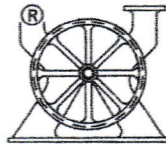


**Aldo Römpler**

Patent & Trade Mark Attorney



**Patentanwalt**

Patent-, Marken- & Designschutz

Trubenhof · Brendenweg 11  
Postfach 154 · P.O. Box 154  
CH-9424 Rheineck · Schweiz

Tel.: + 41 · (0) 71 · 891 36 87  
Fax: + 41 · (0) 71 · 891 36 15  
e-mail: roempler@bluewin.ch

PA A. Römpler · Postfach 154 · CH-9424 Rheineck

Herrn  
Hans-Peter Widmer  
c/o Verein WIAP International  
Obersumpfstrasse 11  
5745 Safenwil

01.03.21

**Ihr Zeichen: Vibrationsvorrichtung**  
**Schweizerisches Patent Nr. 713 680**  
**Bisher: Schweizerische Patentanmeldung Nr. 472/17**  
**Anmeldedatum: 07.04.2017**  
**Titel: Vorrichtung zur Vibrationsentspannung von Werkstücken**  
**Anmelder/Patentinhaber: Hans-Peter Widmer**  
**Erfinder: Hans-Peter Widmer**

Sehr geehrter Herr Widmer

Das Patent ist unter der obigen Patent-Nummer erteilt worden. Es freut mich, Ihnen beiliegend zum Abschluss dieser Angelegenheit die amtliche

#### **Patent-Urkunde**

überreichen zu können. Die Daten des Patentbesitzes sind aus der beigefügten Patentschrift ersichtlich.

Mit freundlichen Grüßen

#### **ACHTUNG!**

Die Daten werden amtlich veröffentlicht. Sollte Ihnen von dritter Seite hierauf eine Veröffentlichung in irgendeinem „Patent-Register“, angeboten oder gar Gebühren verlangt werden, so handelt es sich um ein unseriöses und wertloses Angebot.



## Urkunde · Certificat · Certificato

über die Erteilung des Erfindungspatentes Nr.  
de délivrance du brevet d'invention n°  
di rilascio del brevetto d'invenzione no.

# 713680

Nachdem die gesetzlichen Bedingungen erfüllt worden sind, ist für die in der beigefügten Patentschrift dargelegte Erfindung ein Patent mit der oben angegebenen Nummer erteilt worden. Auf der ersten Seite der Patentschrift sind alle wesentlichen Angaben enthalten, die das vorliegende Erfindungspatent betreffen. Erfindungspatente werden ohne Gewährleistung des Bundes erteilt. Massgeblich ist der Eintrag im Patentregister.

Bern, Datum der Patenterteilung

Les conditions requises par la loi étant remplies, un brevet portant le numéro susmentionné a été délivré pour l'invention décrite dans le fascicule ci-joint. Sur la première page du fascicule du brevet figurent toutes les indications essentielles relatives au brevet d'invention considéré. Les brevets d'invention sont délivrés sans garantie de l'Etat. Seul l'enregistrement dans le registre des brevets fait foi.

Berne, date de la délivrance du brevet

Essendo soddisfatte le condizioni prescritte dalla legge, è stato rilasciato un brevetto contrassegnato dal numero sopraindicato per l'invenzione documentata nel fascicolo allegato. Sulla prima pagina del fascicolo del brevetto figurano tutte le indicazioni essenziali concernenti il brevetto in questione. I brevetti d'invenzione sono rilasciati senza garanzia dello Stato. Determinante è l'iscrizione nel registro dei brevetti.

Berna, data del rilascio del brevetto

Leiter Patente / chef des Brevets / capo dei Brevetti



Dr. Alban Fischer



SCHWEIZERISCHE EIDGENOSSENSCHAFT  
EIDGENÖSSISCHES INSTITUT FÜR GEISTIGES EIGENTUM

(11) **CH** **713 680 B1**

(51) Int. Cl.: **B23P 25/00** (2006.01)  
**B06B 1/16** (2006.01)

**Erfindungspatent für die Schweiz und Liechtenstein**

Schweizerisch-liechtensteinischer Patentschutzvertrag vom 22. Dezember 1978

(12) **PATENTCHRIFT**

(21) Anmeldenummer: 00472/17

(22) Anmeldedatum: 07.04.2017

(43) Anmeldung veröffentlicht: 15.10.2018

(24) Patent erteilt: 26.02.2021

(45) Patentschrift veröffentlicht: 26.02.2021

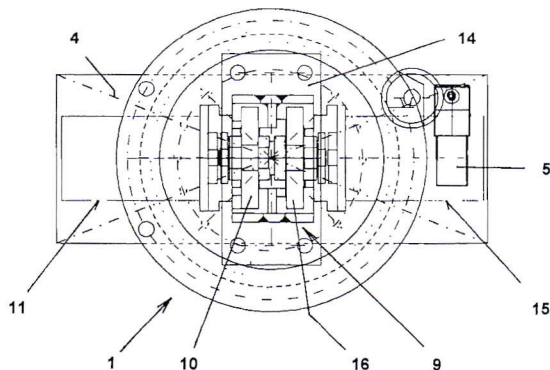
(73) Inhaber:  
Hans-Peter Widmer,  
c/o Verein Wiap International Obersumpfstrasse 11  
5745 Safenwil (CH)

(72) Erfinder:  
Hans-Peter Widmer, 5745 Safenwil (CH)

(74) Vertreter:  
Aldo Römpler Patentanwalt, Brendenweg 11 Postfach 154  
9424 Rheineck (CH)

(54) **Vorrichtung zur Vibrationsentspannung von Werkstücken.**

(57) Die Erfindung bezieht sich auf Vorrichtung zur Vibrationsentspannung von Werkstücken. Eine Vibrationseinrichtung (9) weist mindestens einen Exzenter (10, 16) mit einem Vibrations-Antrieb (11, 15) auf, zum Beispiel einem Elektromotor. Die Vibration wird durch Unwucht bewirkt. Diese Vibrationseinrichtung (9) ist an einer Dreheinrichtung (1) angeordnet. Dadurch ist deren Drehposition (4) und somit die Vibrationsachse gegenüber dem Werkstück verstellbar. Sind zwei oder mehr Exzenter (10, 16) vorhanden, so kann deren Drehstellung zueinander veränderbar sein und somit deren Vibrationswirkung. Dank der erfindungsgemässen Vorrichtung lassen sich selbst komplexe Werkstücke, beispielsweise mit angeschweissten Stegen, zuverlässig entspannen.



## Beschreibung

[0001] Die vorliegende Erfindung betrifft eine Vorrichtung zur Vibrationsentspannung von Werkstücken.

[0002] Beim Bearbeiten von Werkstücken aus Metall, beispielsweise beim Schweißen, entstehen im Werkstück Spannungen. Diese unerwünschten Spannungen bleiben im Werkstück zurück. Auch Giessen, Schmieden oder maschinelle Bearbeitungen können bleibende Spannungen hervorrufen. Diese Eigenspannungen verringern die Belastbarkeit des Werkstücks und können sich auch negativ auswirken, wenn das Werkstück einer weiteren, insbesondere Spanabhebenden Bearbeitung unterzogen werden soll. Neben der beeinträchtigten Formstabilität kann auch die spätere Korrosionsbeständigkeit des Werkstücks leiden. Bekannt und verbreitet ist das Entspannen von Werkstücken durch Erwärmen oder Glühen. Das ist aber zeitraubend, energieaufwendig und teuer. Es ist aber auch bezüglich des Werkstücks nicht unproblematisch, denn sowohl das Erwärmen als auch das Abkühlen können leicht dessen dimensionale Stabilität verändern und das Werkstück verziehen. Flammgerichtete Werkstücke weisen lokal einen Spannungszustand auf, der mit der Umgebung im Gleichgewicht steht. Wird dieses Werkstück geglüht, stellt sich durch Deformation ein neuer Spannungszustand ein und das Werkstück ist dann krumm. Eine nachträgliche Bearbeitung wird dann keinen grossen Einfluss auf die Geradlinigkeit haben. Zudem bildet sich während es Glühens Zunder, der in einem weiteren Arbeitsschritt wieder von der Werkstückoberfläche zu entfernen ist. Beispielsweise durch Sandstrahlen, was zu neuen Spannungen im Werkstück führen kann.

[0003] Bereits vor Jahrzehnten wurde vorgeschlagen, die im Metall durch die Bearbeitung verursachten Eigenspannungen durch Rütteln oder Vibration des Werkstücks wieder abzubauen. Hierzu wird das Werkstück auf einem Schwingungstisch oder mittels einer angesetzten Vibrationsvorrichtung gerüttelt oder in Vibrationen versetzt. Das kann über 5 bis 30 Minuten sein. Bei grösseren und schwereren Werkstücken wurden auch wesentlich längere Vibrationszeiten bekannt, was allerdings aus verschiedenen Gründen zu vermeiden ist. Beim Vibrieren werden die Eigenspannungen über das ganze Werkstück in ein Gleichgewicht gebracht, also nicht nur an der Oberfläche. Das Werkstück kann weiter bearbeitet werden. Der Eigenspannungsabbau ist zu Beginn der Vibration am stärksten, die Wirksamkeit flacht danach aber recht schnell ab. Dieses Verfahren ist häufig mit mehreren Unbekannten verbunden und bedarf einiger Werkstoff- und Sachkenntnis oder entsprechender Anleitung. Obwohl es gegenüber dem Wärmeentspannen zahlreiche Vorteile aufweist, nämlich geringer Zeit- und Energieaufwand, Vermeidung des Wärmeverzugs und von Zunderverunreinigungen des Werkstücks, wird der Einsatz des Vibrationsentspannens häufig gescheut.

[0004] Es gibt drei Arten von Eigenspannungen. Die Eigenspannung erster Art ist makroskopisch und entsteht thermisch dadurch, dass sich der Rand und der Kern eines Werkstücks nach entsprechender Erwärmung unterschiedlich schnell abkühlen. Bei den Eigenspannungen zweiter Art kommt es durch Phasenumwandlungen oder Bildung von Ausscheidungen zu lokalen Gefügeverspannungen. Bei den Eigenspannungen dritter Art sind Versetzungen von einem Spannungsfeld umgeben.

[0005] Voraussetzung für die vielfach nachgewiesene, erfolgreiche Formstabilisierung durch Vibration ist ein Abbau der makroskopischen Eigenspannungen im Werkstück, das heisst, der Spannungen erster Art. Der Spannungsabbau bedingt ein zumindest lokales Überschreiten der Fließgrenze, was durch verschiedene Faktoren beeinflusst wird. Genannt seien hohe Eigenspannungen, die von gleichgerichteten Lastspannungen überlagert sind oder lokale Überhöhungen von Last- und Eigenspannungen durch Kerben, Risse oder Fehlstellen.

[0006] Die Schwierigkeit liegt darin, alle Bereiche eines Werkstücks zuverlässig zu erreichen und durch Vibration zu entspannen. Zuerst wurde versucht, in zwei zueinander im rechten Winkel stehenden Richtungen zu vibrieren. Bei zahlreichen Testversuchen und Messungen hat sich aber herausgestellt, dass die entsprechende Vorrichtung auch nicht optimal ist, beziehungsweise, dass sich das Ergebnis des Vibrationsentspannens durch eine neue, weiterentwickelte und die Vibrationsmöglichkeiten erweiternde Vorrichtung noch deutlich verbessern liesse.

[0007] Auf der Grundlage dieser Erkenntnisse setzt sich die Erfindung die Aufgabe, eine Vorrichtung zur Vibrationsentspannung von Werkstücken zu schaffen, die zu optimalen Ergebnissen des Vibrationsentspannens führt und für metallverarbeitende Betriebe praxistauglich ist.

[0008] Dank der erfindungsgemässen Vorrichtung lassen sich selbst komplexe Werkstücke, beispielsweise mit angeschweissten Stegen, zuverlässig entspannen.

[0009] Die erfindungsgemässe Vorrichtung entspricht den Merkmalen des Patentanspruchs 1. Weitere vorteilhafte Ausbildungen des Erfindungsgedankens sind aus den abhängigen Patentansprüchen ersichtlich.

[0010] Nachfolgend werden bevorzugte Ausführungsbeispiele der Erfindung anhand der Zeichnung beschrieben.

- Fig. 1 zeigt eine Dreheinrichtung der erfindungsgemässen Vorrichtung zur Vibrationsentspannung von Werkstücken;
- Fig. 2 zeigt eine Vibrationseinrichtung derselben Vorrichtung,
- Fig. 3 zeigt eine auf der Dreheinrichtung nach fig. 1 angeordnete Vibrationseinrichtung nach Fig. 2;

Fig. 4 zeigt ein Beispiel des praktischen Einsatzes der erfindungsgemässen Vorrichtung nach Fig. 3.

**[0011]** Die Vorrichtung zur Vibrationsentspannung von Werkstücken weist eine Dreheinrichtung 1 nach Fig. 1 auf. Das heisst, eine Einrichtung, mit einem drehbaren Element 2 das auf einem feststehenden Bauteil 3 angeordnet ist, beispielsweise in Form einer Grundplatte. Das drehbare Element 2 kann, wie im vorliegenden Beispiel, als Drehscheibe ausgebildet sein, da die kreisrunde Form am sinnvollsten, aber nicht zwingend ist.

**[0012]** Beim praktischen Einsatz wird diese Dreheinrichtung 1 meistens horizontal angeordnet werden. Das drehbare Element 2 könnte jeweils manuell in eine gewünschte Drehposition 4 gedreht werden. Sinnvoller ist es aber, hierfür einen motorischen Drehantrieb 5 vorzusehen, wie im vorliegenden Ausführungsbeispiel. Hierzu ist gemäss Fig. 1 ein Drehantrieb 5 mit einem Elektromotor vorgesehen, der über ein Getriebe 6 und Antriebsrad 7 mit dem drehbaren Element 2 in Wirkverbindung steht. Letzteres kann dadurch erfolgen, dass das Antriebsrad 7 ein Zahnrad ist und am Umfang des drehbaren Elements 2 ein Zahnkranz 8 vorhanden ist oder dieses drehbare Element seinerseits drehfest mit einem eigenen, zweiten Zahnrad oder Zahnkranz verbunden ist. Denkbar wären natürlich auch andere Wirkverbindungen, bis hin zu einem technisch bekannten Antriebsriemen. Um das drehbare Element 2 sicher in der jeweils gewollten Rotationsposition festzustellen, kann zusätzlich eine Arretierung oder eine Bremse vorhanden sein. Es sind hierzu technisch verschiedene, geeignete Feststelleinrichtungen bekannt. Beispielsweise kann mindestens eine durch einen Kolben betätigte Feststelleinrichtung von unten an das drehbare Element 2 gedrückt werden, so dass dieses sich nicht mehr bewegen kann. Wichtig ist nur, dass die Feststelleinrichtung rasch und zuverlässig greift und ebenso rasch und einfach wieder gelöst werden kann, wenn das drehbare Element 2 in eine andere Drehposition 4 gebracht werden soll. Das Feststellen und das Lösen sollten vorzugsweise ebenfalls motorisch und gesteuert erfolgen können. Die Arretierung oder Bremse ist aber ganz besonders dann wichtig, wenn das drehbare Element 2 in einfachster Ausführung manuell gedreht wird.

**[0013]** Die Vibrationseinrichtung 9 nach Fig. 2 weist mindestens einen Exzenter 10 mit mindestens einem Vibrations-Antrieb 11 auf, zum Beispiel einem Elektromotor. Dieser Elektromotor ist an sich handelsüblich, die Vibration entsteht durch die durch den rotierenden Exzenter 10 verursachte Unwucht. Der Exzenter 10 ist im Prinzip eine auf der Wellenachse 12 des Elektromotors angebrachte Steuerungsscheibe, deren Gewichtsmittelpunkt ausserhalb dieser Wellenachse 12 liegt. Der Vibrations-Antrieb 11 ist an einer Halterung 13 angeordnet, die im vorliegenden Fall auf einer Platte 14 steht. Diese ist wiederum auf dem drehbaren Element 2 der Dreheinrichtung 1 angeordnet, so dass die Vibrationseinrichtung 9 durch die Dreheinrichtung 1 in eine gewünschte Drehposition 4 gebracht werden kann.

**[0014]** In der dargestellten Ausführung liegt die Wellenachse 12 des Vibrations-Antriebs 11 waagrecht, im Gegensatz zur senkrecht stehenden Drehachse des drehbaren Elements 2. Die Begriffe Waagrecht und Senkrecht sind letztlich abhängig von der Montageposition der Vorrichtung zur Vibrationsentspannung am jeweiligen Werkstück. Die Drehachse des drehbaren Elements 2 muss aber in jedem Fall dessen Ausrichtung gegenüber dem Werkstück verändern können. Zudem steht bei dieser Ausführung die Wellenachse 12 im rechten Winkel zur besagten Drehachse.

**[0015]** Bevor näher auf die Wirkungsweise der erfindungsgemässen Vorrichtung zur Vibrationsentspannung von Werkstücken eingegangen wird, soll noch eine Weiterentwicklung des Erfindungsgedankens erläutert werden. In der Darstellung nach Fig. 2 sind nicht nur ein erster Vibrations-Antrieb 11, sondern deren zwei 11 und 15 vorhanden. Sowohl der erste 11, wie auch der zweite Vibrations-Antrieb 15 liegen in derselben Achse, die der Wellenachse 12 entspricht. Auch der zweite Vibrations-Antrieb 15 ist mit einem Exzenter 16 versehen. Die beiden Vibrations-Antriebe 11 und 15 sind in bevorzugter Ausführung so betrieben, dass sie gleichläufig und synchron laufen. Eine hiervon abweichende Betriebsweise bleibt aber ausdrücklich vorbehalten. Die Stellung der beiden Exzenter 10 und 16 zueinander ist jedoch verstellbar. Das ermöglicht eine Verstellung der Kraft und Art der Vibration, was im Folgenden noch erläutert wird.

**[0016]** Durch die Anordnung der Vibrationseinrichtung 9 auf der Dreheinrichtung 1 lässt sich deren Drehposition 4 und somit die Richtung der Vibration, sprich die Vibrationsachse verstellen. Die diese beiden Einrichtungen 1 und 9 aufweisende Vorrichtung zur Vibrationsentspannung wird mittels mindestens einer entsprechenden Befestigungseinrichtung 17 lösbar an einem zu entspannenden Werkstück 18 befestigt, wie aus Fig. 4 ersichtlich. Das Werkstück 18 sollte wiederum auf mindestens einem gummielastischen Element 19 gelagert sein, um die Vibration zu ermöglichen. Die mindestens eine Befestigungseinrichtung 17 kann eine bekannte Schraubzwinde sein. Es sind aber auch ähnliche Einrichtungen mit von Schrauben und Muttern gehaltenen Stegen oder Flanschen verwendbar, ebenso wie Spannbriden oder dergleichen mehr. Wesentlich ist nur, dass die erfindungsgemässe Vorrichtung zur Vibrationsentspannung so fest gehalten wird, dass sie sich durch die von ihr selbst verursachten, starken Vibrationen weder unbeabsichtigt lösen noch ihre Position verändern kann.

**[0017]** Aus Fig. 4 ist erkennbar, dass es sich beim zu entspannenden Werkstück 18 auch um ein komplexes Bauteil mit einer Mehrzahl von Stegen und Schweissnähten handeln kann. Die Stege und Schweissnähte eines solchen Bauteils, beziehungsweise Werkstücks 18, sind in der Praxis auch nicht immer zwingend im rechten Winkel zueinander angeordnet.

**[0018]** Die erfindungsgemässe Vorrichtung zur Vibrationsentspannung, welche in bevorzugter Ausführung eine Steuerung aufweist, mit der sich sämtliche Funktionen steuern und überwachen lassen, kann in Betrieb gesetzt werden, sobald sie sicher am Werkstück 18 befestigt ist. Unabhängig von der Montagerichtung des feststehenden Bauteils 3 der Dreheinrichtung 1 ist die Drehposition 4 und somit die Vibrationsachse der Vibrationseinrichtung 9 verstellbar. Also die Richtung, in die jeweils primär vibriert wird, wobei ein geringeres Ausstrahlen der Vibration links und rechts dieser gewollten Vibrationsachse naturgemäss nicht völlig ausschliessbar ist. Die Vibrationsachse kann nacheinander in verschiedene Drehpositio-

nen 4 gebracht werden. Beispielsweise entsprechend der Ausrichtung der Stege und Schweissnähte des Werkstücks 18. Die Eigenspannungen des Werksücks 18 können sich jedoch in verschiedenste Richtungen erstrecken, die sich nicht nur auf die äusserlich sichtbare Geometrie dieses Werkstücks 18 beschränken. Vermutete, vorzugsweise aber gemessene Spannungsachsen, werden nacheinander vibriert und entspannt.

**[0019]** Die dargestellte Ausführung mit zwei Vibrations-Antrieben 11 und 15 ermöglicht, über die Verstellung der Drehposition 4 hinaus, weitere Einstellungsvarianten. Wenn beispielsweise der zweite Exzenter 16 des zweiten Vibrations-Antriebs 15 gegenüber dem ersten Exzenter 10 des ersten Vibrations-Antriebs 11 um 180° verdreht angeordnet ist, heben sich die beiden auf symmetrischen Gegenpositionen stehenden Exzenter gegenseitig auf und es wird keine Unwucht geben. Zumindest keine, die für die Entspannung erforderliche Vibrationen erzeugt. Liegen hingegen beide Exzenter 10 und 16 gleich auf 0°, dann wird sich die Vibrationskraft der Unwucht gegenüber derjenigen eines einzelnen Exzenter verdoppeln. Die erhöhte Vibrationskraft hat natürlich auch Einfluss auf die benötigte Vibrationszeit. Es ist klar, dass zwischen diesen beiden Endpositionen, die diese beiden Exzenter 10 und 16 zueinander einnehmen können, etliche Zwischenpositionen möglich sind. Das bedeutet einerseits, dass sich die Vibrationskraft, ausser der ebenfalls möglichen Veränderung der Rotationsgeschwindigkeit der Exzenter 10 und 16, durch Verstellung der Unwucht verändern lässt. Andererseits hat aber die jeweilige Drehstellung der beiden Exzenter 10 und 16 zueinander auch einen Einfluss auf den Vibrationsrhythmus. Es kann eine synkoptierte Vibration erzeugt werden, mit kurz getaktet aufeinanderfolgenden Vibrationsschlägen. Auch dadurch lässt sich das Ergebnis der Vibrationsentspannung verbessern, da beispielsweise Ecken und Nischen des Werkstücks 18 besser erreicht werden, als dies bei einer üblichen, gleichförmigen Vibration der Fall wäre.

**[0020]** Das Verstellen der Exzenter 10 und 16 in eine neue Drehstellung zueinander könnte durch den jeweiligen Vibrations-Antrieb 11 und/oder 15 erfolgen. Letztlich geht es ja darum, den einen der beiden Exzenter langsam gegenüber dem anderen in eine unterschiedliche Drehstellung zu bewegen. Danach können beide Exzenter 10 und 16 gemeinsam zwecks Erzeugens der gewünschten Vibration rasch in der Wellenachse 12 rotiert werden.

**[0021]** Selbstverständlich liegt es im Rahmen der Erfindung nach Patentanspruch 1, die Vorrichtung zur Vibrationsentspannung von Werkstücken auch anders als gezeichnet auszubilden. Theoretisch, wenn auch weniger vorteilhaft, wäre eine andere Anordnung der Exzenter 10 und/oder 16 denkbar, beispielsweise mit vertikaler Wellenachse 12, entsprechend der Drehachse des drehbaren Elementes 2. Weiter könnten die beiden Exzenter 10 und 16 von einem einzigen Vibrationsantrieb 11 antreibbar sein. Die beiden Exzenter 10 und 16 müssten dennoch gegenüber der gemeinsamen Wellenachse 12 separat voneinander verstellbar sein, wenn der Vorteil von deren Positionsveränderung zueinander gegeben sein soll. Mehr als zwei Exzenter 10 und 16 sind ebenfalls nicht völlig ausgeschlossen. Bei der erforderlichen Steuerungseinrichtung zur Steuerung und Kontrolle aller genannten Einrichtungen kann es sich um eine programmierbare Steuerungseinrichtung handeln, wie sie in der maschinellen Metallbearbeitung üblich ist.

#### Patentansprüche

1. Vorrichtung zur Vibrationsentspannung von Werkstücken (18), gekennzeichnet durch eine Vibrationseinrichtung (9), die an einer Dreheinrichtung (1) angeordnet ist, wodurch die Drehposition (4) der Vibrationseinrichtung (9) und somit deren Vibrationsachse gegenüber einem an einem zu vibrationsentspannenden Werkstück (18) anzuordnenden, feststehenden Bauteil (3) der besagten Dreheinrichtung (1) verstellbar ist.
2. Vorrichtung nach Anspruch 1, dadurch gekennzeichnet, dass die Vibrationseinrichtung (9) mindestens einen Exzenter (10) mit je einem Vibrations-Antrieb (11) aufweist, zum Beispiel einem Elektromotor, wobei die Vibration durch eine durch den rotierenden Exzenter (10) entstehende Unwucht bewirkbar ist.
3. Vorrichtung nach Anspruch 1 oder 2, dadurch gekennzeichnet, dass die Dreheinrichtung (1) zur Verstellung der Drehposition (4) der Vibrationseinrichtung (9) ein drehbares Element (2) aufweist das gegenüber dem feststehenden Bauteil (3) motorisch angetrieben in eine Mehrzahl von Drehpositionen (4) bringbar ist.
4. Vorrichtung nach Anspruch 3, dadurch gekennzeichnet, dass das drehbare Element (2) ein Drehteller ist, wobei diesen antreibenden Antrieb (5) mittelbar oder unmittelbar an seinem Umfang ansetzt.
5. Vorrichtung nach Anspruch 3 oder 4, dadurch gekennzeichnet, dass das drehbare Element (2) einen Zahnkranz (8) aufweist, an dem ein mit einem Antrieb (5) verbundenes Antriebsrad (7) ansetzt.
6. Vorrichtung nach einem der Ansprüche 2-5, gekennzeichnet durch zwei Vibrations-Antriebe (11, 15) mit je einem Exzenter (10, 16).
7. Vorrichtung nach Anspruch 6, dadurch gekennzeichnet, dass die beiden Vibrations-Antriebe (11, 15) und Exzenter (10, 16) jeweils in derselben Wellenachse (12) liegen.
8. Vorrichtung nach Anspruch 6 oder 7, dadurch gekennzeichnet, dass die beiden Vibrations-Antriebe (11, 15) im Vibrationsbetrieb synchron laufen.
9. Vorrichtung nach Anspruch 7 oder 8, dadurch gekennzeichnet, dass die Drehstellung der beiden Exzenter (10, 16) zueinander um deren Wellenachse (12) verstellbar ist.

## CH 713 680 B1

10. Vorrichtung nach Anspruch 9, dadurch gekennzeichnet, dass die Drehstellung mindestens eines ersten der beiden Exzenter (10, 16) durch einen Antrieb gegenüber dem zweiten Exzenter (10, 16) verstellbar ist.
11. Vorrichtung nach Anspruch 10, dadurch gekennzeichnet, dass mindestens ein erster der beiden Exzenter (10, 16) durch dessen Vibrations-Antrieb (11, 15) gegenüber dem zweiten Exzenter (10, 16) verstellbar ist.
12. Vorrichtung nach einem der Ansprüche 1-11, dadurch gekennzeichnet, dass die Dreheinrichtung (1) eine Feststell-einrichtung oder eine Bremseinrichtung aufweist, durch die die jeweilige Drehposition (4) der besagten Dreheinrichtung (1) festsetzbar ist.
13. Vorrichtung nach einem der Ansprüche 1-12, gekennzeichnet durch eine Steuerungseinrichtung zur Steuerung und Kontrolle der Dreheinrichtung (1), eines diese Dreheinrichtung drehenden Antriebs (5) sowie der Vibrationseinrichtung (9).

FIG. 1

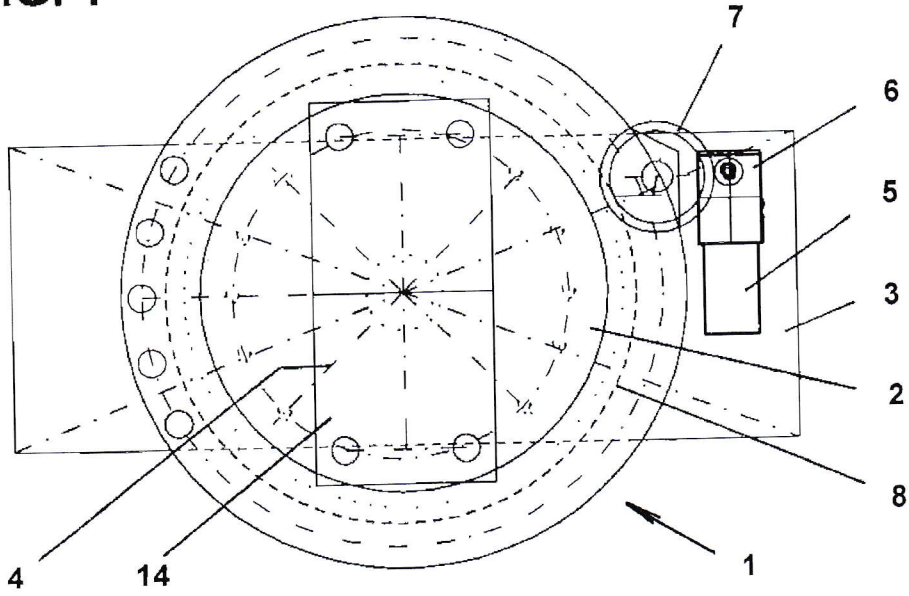


FIG. 2

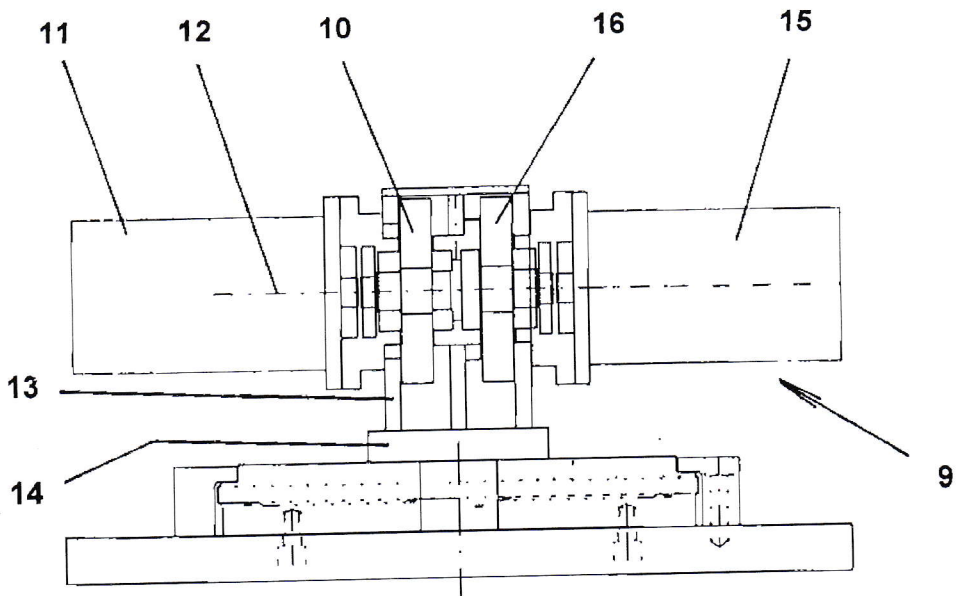




FIG. 3

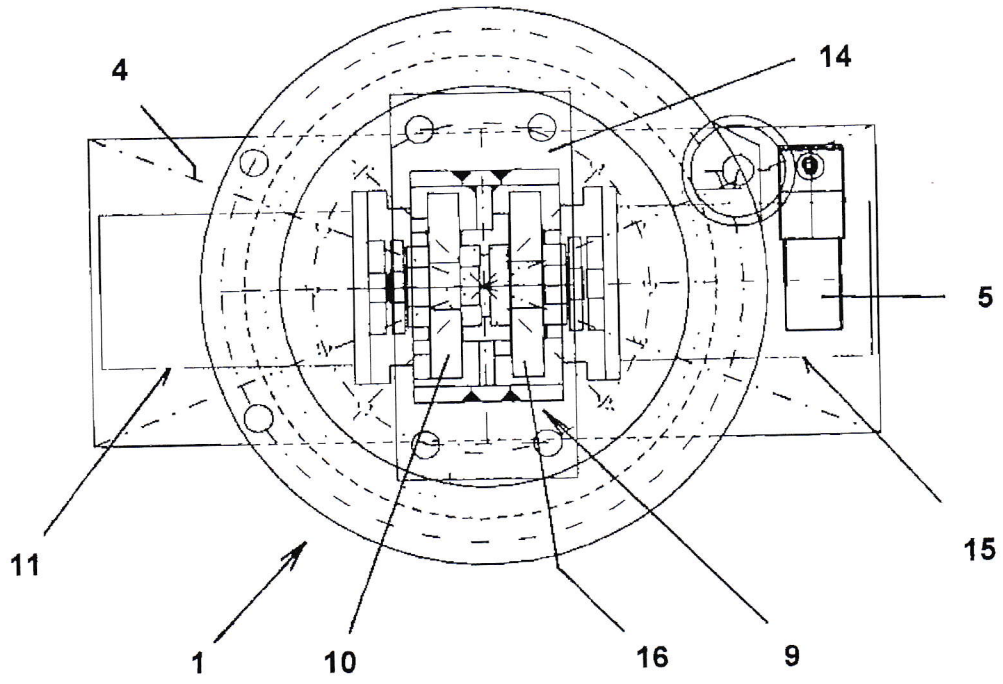


FIG. 4

