

Trubenhof · Brendenweg 11  
Postfach 154 · P.O. Box 154  
CH-9424 Rheineck · Schweiz

Tel.: + 41 · (0) 71 · 891 36 87  
Fax: + 41 · (0) 71 · 891 36 15  
e-mail: roempler@bluewin.ch

PA A. Römpler · Postfach 154 · CH-9424 Rheineck

Herrn  
Hans-Peter Widmer  
c/o Verein Wiap International  
Obersumpfstrasse 11  
5745 Safenwil

20.05.15

**Ihr Zeichen: Vibrationsentspannung**  
**Deutsche Patentanmeldung DE 10 2015 107 534.2**  
**Anmeldedatum: 13.05.2015**  
**Priorität: CH-Patentanmeldung Nr. 778/14 vom 21.05.2014**  
**Titel: Verfahren und Vorrichtung zur Vibrationsentspannung von Werkstücken**  
**Anmelder/Patentinhaber: Hans-Peter Widmer**  
**Erfinder: Hans- Peter Widmer**

Sehr geehrter Herr Widmer

Auftragsgemäss wurde eine Deutsche Patentanmeldung auf der Grundlage und mit Priorität der Schweizerischen Patentanmeldung eingereicht. Sie hat beim Deutschen Patentamt die Anmeldenummer DE 10 2015 107 534.2 erhalten.

Das Deutsche Patentamt wird eine Neuheitsrecherche und Prüfung nur auf Antrag hin durchführen. Zur Stellung des Prüfungsantrages läuft aber eine sehr lange Frist, bis zum 13.05.2022. Ich schlage vor, wir ersparen uns vorerst diese Kosten.

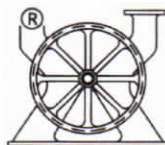
Ich bedanke mich für das erwiesene Vertrauen und verbleibe inzwischen

mit freundlichen Grüssen

A. Römpler  
Patentanwalt

**Beilagen:**

- Amtl. Bestätigung *(bei den Unterlagen)*
- Unterlagen
- Rechnung



Trubenhof · Brendenweg 11  
Postfach 154 · P.O. Box 154  
CH-9424 Rheineck · Schweiz

Tel.: + 41 · (0) 71 · 891 36 87  
Fax: + 41 · (0) 71 · 891 36 15  
e-mail: roempler@bluewin.ch

MWST · VAT · IVA: CHE-100.107.006

PA A. Römpler · Postfach 154 · CH-9424 Rheineck

Herrn  
Hans-Peter Widmer  
c/o Verein Wiap International  
Obersumpfstrasse 11  
5745 Safenwil

**Rechnung · Debit Note**

**20.05.15**

Ihr Zeichen: Vibrationsentspannung  
Deutsche Patentanmeldung DE 10 2015 107 534.2  
Anmeldedatum: 13.05.2015  
Priorität: CH-Patentanmeldung Nr. 778/14 vom 21.05.2014  
Titel: Verfahren und Vorrichtung zur Vibrationsentspannung von Werkstücken  
Anmelder/Patentinhaber: Hans-Peter Widmer  
Erfinder: Hans- Peter Widmer

KOPIE

Einreichen der Patentanmeldung, inbegriffen die amtl. Anmeldegebühr des Deutschen Patentamtes, die Gebühren und Auslagen des deutschen Korrespondenten, die Fristüberwachung, die Beschaffung und die Einreichung einer beglaubigten Kopie der CH-Patentanmeldung, die Erfinderbenennung, Portospesen und sonstige Auslagen

CHF 2'105.—

8 % Mehrwertsteuer

CHF 168.40

**Total**

**CHF 2'273.40**

=====

(Kostenangabe vom 20.04.2015: circa CHF 2'300.-)

Vielen Dank für die baldige Überweisung.

Auf Postkonto Nr. 90-19637-5 oder auf folgendes Bankkonto:

**Bank:** Raiffeisenbank Unteres Rheintal  
Bahnhofstrasse 38  
CH-9424 Rheineck (Schweiz)

**SWIFT-Code:** RAIFCH22C95

**IBAN-Konto-Nr.:** CH19 8129 5000 0035 7808 9

---

# Deutsche Patentanmeldung

## Nr. 10 2015 107 534.2

(CH-Priorität Nr. 778/14 vom 21.05.2014)

Anmeldedatum:

**13. Mai 2015**

Titel:

**Verfahren und Vorrichtung zur  
Vibrationsentspannung von Werkstücken**

Anmelder:

**Hans-Peter Widmer**

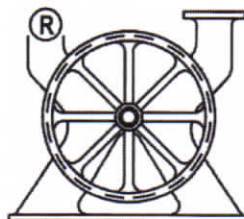
c/o Verein Wiap International  
Obersumpfstrasse 11  
CH-5745 Safenwil

---

Korrespondenz über:

Aldo Römpler · Patentanwalt  
Brendenweg 11 - Postfach 154  
CH-9424 Rheineck

Tel.: 071 - 891 36 87 · Fax: 071 - 891 36 15  
e-mail: [roempler@bluewin.ch](mailto:roempler@bluewin.ch)  
<http://www.roempler.ch>





## DPMAdirekt - elektronische Dokumentenannahme

### Benachrichtigung über den Erhalt einer Patentanmeldung:

Dokumenten Referenz-Nr. (DRN):	2015051312483200DE
Anmeldung eingegangen am:	13.05.2015
Anmeldung erhalten von:	O=Olbricht Buchhold Keulertz Partnerschaft, E=keulertz@hessenpatent.de, C=de, CN=Robin Keulertz, OU=Frankfurt
Ihr Zeichen:	30025-0007-PDE
<b>Digitale Signatur</b>	
Signaturniveau:	fortgeschritten
gültig von:	15.04.2013 02:00:00
gültig bis:	16.04.2018 01:59:59
Eigentümer:	CN=Matthias Rathert 34805
Seriennummer:	10162275386909215345205909668574026933
Herausgeber:	O=European Patent Office, CN=European Patent Office CA G2

### Daten zum vorliegenden Vorgang:

Amtliches Aktenzeichen:	10 2015 107 534.2
Barcode:	 10 2015 107 534.2
Vorgangstyp:	Patentanmeldung (DE)
Bestimmungsamt:	DPMA
Titel der Patentanmeldung:	Verfahren und Vorrichtung zur Vibrationsentspannung von Werkstücken
Anmelder:	Herr Hans-Peter Widmer Obersumpfstr. 11 5745 Safenwil CH

**Hans-Peter Widmer**

c/o Wiap International

Obersumpfstrasse 11

CH-5745 Safenwil (Schweiz)

## **Verfahren und Vorrichtung zur Vibrationsentspannung von Werkstücken**

Die vorliegende Erfindung betrifft ein Verfahren zur Vibrationsentspannung von Werkstücken. Weiter bezieht sich die Erfindung auf eine Vorrichtung zur Ausführung dieses Verfahrens.

Beim Bearbeiten von Werkstücken aus Metall, beispielsweise beim Schweißen, entstehen im Werkstück Spannungen. Diese unerwünschten Spannungen bleiben im Werkstück zurück. Auch Giessen, Schmieden oder maschinelle Bearbeitungen können bleibende Spannungen hervorrufen. Diese Eigenspannungen verringern die Belastbarkeit des Werkstücks und können sich auch negativ auswirken, wenn das Werkstück einer weiteren, insbesondere Spanabhebenden Bearbeitung unterzogen werden soll. Neben der beeinträchtigten Formstabilität kann auch die spätere Korrosionsbeständigkeit des Werkstücks leiden. Bekannt und verbreitet ist das Entspannen von Werkstücken durch Erwärmen. Das ist aber zeitraubend, energieaufwendig und teuer. Es ist aber auch bezüglich des Werkstücks nicht unproblematisch, denn sowohl das Erwärmen als auch das Abkühlen können leicht dessen dimensionale Stabilität verändern und das Werkstück verziehen. Zudem bildet sich während es Erwärmens Zunder, der in einem weiteren Arbeitsschritt wieder von der Werkstückoberfläche zu entfernen ist.

Bereits vor Jahrzehnten wurde vorgeschlagen, die im Metall durch die Bearbeitung verursachten Eigenspannungen durch Rütteln oder Vibration des Werkstücks wieder abzubauen. Hierzu wird das Werkstück auf einem Schwingungstisch oder mittels einer angesetzten Vibrationsvorrichtung gerüttelt oder in Vibrationen versetzt. Das kann über 5 bis 30 Minuten sein. Bei grösseren und schwereren Werkstücken wurden auch wesentlich längere Vibrationszeiten bekannt, was allerdings aus verschiedenen Gründen zu vermeiden ist. Der Eigenspannungsabbau ist zu Beginn der Vibration am stärksten, die Wirksamkeit flacht danach aber recht schnell ab. Dieses Verfahren ist häufig mit mehreren Unbekannten verbunden und bedarf einiger Werkstoff- und Sachkenntnis oder entsprechender Anleitung. Obwohl es gegenüber dem Wärmeentspannen zahlreiche Vorteile aufweist, nämlich geringer Zeit- und Energieaufwand, Vermeidung des Wärmeverzugs und von Zunderverunreinigungen des Werkstücks, wird der Einsatz des Vibrationsentspannens häufig gescheut.

Voraussetzung für die vielfach nachgewiesene, erfolgreiche Formstabilisierung durch Vibration ist ein Abbau der makroskopischen Eigenspannungen im Werkstück, das heisst, der Spannungen erster Art. Der Spannungsabbau bedingt ein zumindest lokales Überschreiten der Fließgrenze, was durch verschiedene Faktoren beeinflusst wird. Genannt seien hohe Eigenspannungen, die von gleichgerichteten Lastspannungen überlagert sind oder lokale Überhöhungen von Last- und Eigenspannungen durch Kerben, Risse oder Fehlstellen.

Auf der Grundlage dieser Erkenntnisse setzt sich die Erfindung die Aufgabe, ein Verfahren zur Vibrationsentspannung von Werkstücken und eine Vorrichtung zur Ausführung dieses Verfahrens zu schaffen, die für metallverarbeitende Betriebe praxistauglich sind und hinsichtlich des Spannungsabbaus und der Formstabilisierung von Werkstücken zu zuverlässigen Ergebnissen führen.

Das erfindungsgemässe Verfahren entspricht den kennzeichnenden Merkmalen des Patentanspruchs 1. Die Vorrichtung zu dessen Ausführung geht aus Patentanspruch 14 hervor. Weitere vorteilhafte Ausbildungen des Erfindungsgedankens sind aus den abhängigen Patentansprüchen ersichtlich.

Durch das vorliegende Verfahren und die entsprechende Vorrichtung zur Vibrationsentspannung von Werkstücken werden mindestens Spannungen in der Nähe einer zyklischen 0,1 Dehngrenze erreicht, um sowohl die makroskopischen als auch die mikroskopischen Eigenspannungen im Werkstück abzubauen, das heisst, auch die Spannungen zweiter und dritter Art. Dadurch wird die Vibrationsentspannung zu einem sicheren und verlässlichen Verfahren.

Nachfolgend werden bevorzugte Ausführungsbeispiele der Erfindung anhand der Zeichnung beschrieben.

Fig. 1 zeigt eine schematische Draufsicht auf ein erstes Ausführungsbeispiel einer Vorrichtung zur Vibrationsentspannung;

Fig. 2 zeigt einen Querschnitt nach der Linie A - A in Fig. 1;

Fig. 3 zeigt ein zweites Ausführungsbeispiel einer Vorrichtung zur Vibrationsentspannung.

Die Fig. 1 und 2 dienen insbesondere auch dem besseren Verständnis des Verfahrensablaufs. Im vorliegenden Ausführungsbeispiel geht es um die Vibrationsentspannung eines Werkstücks 1, wobei der Einfachheit halber ein plattenartiges Werkstück dargestellt ist. In der Praxis wird es sich häufiger um komplexere, verschweisste Werkstücke handeln, die teilweise auch runde Querschnitte haben können. Am Werkstück 1 ist

eine, ebenfalls schematisch angedeutete Vorrichtung zur Vibrationsentspannung 2 kraftschlüssig aber lösbar angesetzt. Beispielsweise kann dies durch Klemmen oder mittels Schraubzwingen erfolgen. Das Werkstück 1 muss hingegen so gelagert sein, dass Vibrationen möglich sind und nicht etwa durch eine Halterung oder einen Werkstisch behindert werden. Bekannt sind zum Beispiel Gummilager verschiedenster Art und Form.

Im Ausführungsbeispiel nach den Fig. 1 und 2 weist die Vorrichtung zur Vibrationsentspannung 2 zwei Vibratoren 3 und 4 auf, die rechtwinklig zueinander angeordnet sind. Diese Vibratoren können einander identisch aufgebaut sein und auf technisch an sich bekannte Weise jeweils einen Antrieb 5 und 6 aufweisen, dem je ein Exzenter 7 und 8 zugeordnet ist. Von letzterem ist nur das Gehäuse angedeutet. Im Prinzip kann an der Achse der Antriebe 5 und 6 mindestens je eine Exzenterzscheibe angeordnet sein, wodurch sich jeweils durch Umwandlung der Antriebsrotation in eine Translation eine jeweils zweidimensionale Rüttel- oder Vibrationsbewegung ergibt, sei es in den X/Y- oder in den X/Z-Achsen.

Bei den Antrieben 5 und 6 handelt es sich im bevorzugten Beispiel um Elektromotoren mit veränderlicher Geschwindigkeit, was technisch am meisten Sinn macht. Theoretisch sind aber auch andere Rotationsmotoren oder andere Antriebsarten denkbar. Der Vorrichtung zur Vibrationsentspannung 2 ist eine Steuerung 9 zugeordnet, die der Einstellung und Überwachung der jeweiligen Vibration dient. Im Wesentlichen geht es dabei um das Ein- und Ausschalten, beziehungsweise um die Einstellung der die Drehzahl bestimmenden Energiezufuhr und somit der Frequenz der Vibration und allenfalls auch der Amplitude. Die Drehzahl eines Elektromotors lässt sich bekanntlich durch Änderung der Energiezufuhr, beispielsweise mittels eines veränderlichen Transformators bestimmen. Über die Exzenter 7 und 8 ergibt sich daraus eine Veränderung der sich auf das Werkstück 1 auswirkenden Vibrationsfrequenz. Zur Überwachung



und Steuerung der Vibration kann ferner mindestens ein Sensor vorhanden sein. Im hier vorliegenden Ausführungsbeispiel sind es zwei Sensoren 10 und 11. Das können beispielsweise Beschleunigungsmesser sein.

Für das erfindungsgemäße Verfahren zur Vibrationsentspannung ist kennzeichnend, dass nicht nur einfach mittels eines Vibrators 5 in den X/Y-Achsen gearbeitet wird, sondern das Werkstück 1 in drei Achsen X, Y und Z vibriert wird. Diese stehen derart im Winkel zueinander, dass das Werkstück 1 nicht nur in Bezug auf eine Ebene vibriert wird, sondern dreidimensional. Bei praktischen Ermittlungstests, wobei am Werkstück zwanzig Messpunkte, beziehungsweise Sensoren angebracht wurden, hat sich bei diesem Verfahren überraschenderweise gezeigt, dass dadurch im Werkstück 1 alle Spannungszonen und Knotenpunkte erreicht und wirksam entspannt werden.

Im dargestellten Ausführungsbeispiel liegt die Y-Achse in der Waagerechten rechtwinklig zur X-Achse, während die Z-Achse in der Senkrechten rechtwinklig zur X-Achse liegt, so wie dies bei Arbeitsmaschinen zur Achsbezeichnung üblich ist. Nicht zwingend ist aber, dass zeitgleich in allen drei Achsen X, Y und Z vibriert wird. Vielmehr kann in den X/Y-Achsen einerseits und in den X/Z-Achsen andererseits, auch zeitlich getrennt vibriert werden. Dieser Wechsel kann entweder durch manuelles Eingreifen oder auch über einen Programmablauf der Steuerung 9 erfolgen. Möglich sind verschiedene Verfahrensabläufe.

In einer ersten Variante kann in einem ersten Verfahrensschritt in den Achsen X und Y vibriert werden. Anschliessend in einem zweiten Verfahrensschritt in den Achsen X und Z. Umgekehrt, das heisst, zuerst X/Z und danach X/Y geht natürlich auch.

In einer zweiten Variante kann, nach den ersten beiden Verfahrensschritten gemäss der ersten Variante, in einem dritten Verfahrensschritt zeitgleich in allen drei Achsen X, Y und Z vibriert werden. Selbstverständlich kann auch hier die Reihenfolge geändert werden und der dritte Verfahrensschritt zum Beispiel als erster oder zwischen den beiden anderen Verfahrensschritten zur Anwendung kommen.

Die dritte Variante wäre, in einem einzigen Verfahrensschritt in allen drei Achsen X, Y und Z zu vibrieren.

Es versteht sich von selbst, dass die vorgenannten Varianten beliebig, auch wechselseitig miteinander kombinier- und wiederholbar sind, so dass sich insgesamt mehr als nur zwei oder drei Verfahrensschritte beliebiger zeitlicher Reihenfolge ergeben.

Bei allen vorstellbaren Varianten können weitere Variablen hinsichtlich der Drehzahl des oder der Antriebe 5 und 6, beziehungsweise der Frequenz der Vibration hinzukommen. Ebenso kann die Beschleunigung eine Variable sein. Möglich sind auch unterschiedliche Amplituden der Vibration oder Veränderungen derselben. Schliesslich sei noch die Vibrationszeit erwähnt. Alle denkbaren Variablen können sich insgesamt auf alle Achsen X, Y und Z auswirken oder auch gezielt auf einzelne Achsenpaarungen X/Y oder X/Z. Ebenso sind zeitliche Staffelungen oder ein Variieren der Parameter während der jeweiligen Vibration möglich.

Als zwei von vielen denkbaren Beispielen, wie die Vibration konkret aussehen könnte, seien einige Variablen, beziehungsweise Parameter genannt:

- a) Die Antriebe 5 und 6 rotieren mit einer Drehzahl von 2800 U/min, bei einer Beschleunigung von 0,15 - 0,30 m/s<sup>2</sup> beim ersten Antrieb 5 und einer Beschleunigung von 0,30 - 0,55 m/s<sup>2</sup> beim zweiten Antrieb 6

sowie einer Amplitude von 0.94 mm für den ersten Exzenter 7 und 1,75 mm für den zweiten Exzenter 8.

- b) Die Antriebe 5 und 6 rotieren mit einer Drehzahl von 3500 U/min, bei einer Beschleunigung von 0,30 - 0,70 m/s<sup>2</sup> beim ersten Antrieb 5 und einer Beschleunigung von 0,70 - 1,20 m/s<sup>2</sup> beim zweiten Antrieb 6 sowie einer Amplitude von 0.94 mm für den ersten Exzenter 7 und 1,30 mm für den zweiten Exzenter 8.

Die Drehzahlen können auch tiefer oder höher sein, beispielsweise 4200 U/min. Sinnvoll kann die zeitliche Trennung oder Staffelung der Laufzeit der beiden Antriebe 5 und 6 sein, da sich die Exzenter 7 und 8 zumindest in der gemeinsamen Achse X hinsichtlich der Wirkung eventuell gegenseitig beeinflussen können.

Aus Fig. 3 geht ein zweites Ausführungsbeispiel einer Vorrichtung zur Vibrationsentspannung hervor, wobei nur ein Vibrator 3 vorhanden ist. Dieser weist einen Antrieb 5, hier ein Elektromotor, sowie zwei Exzenter 7 und 8 auf. Dabei kann es sich auch um Exzenterpaare handeln oder drei und mehr einzelne Exzenter oder aufweisen. Im vorliegenden Fall weisen die Exzenter jeweils mehrere Exzenter Scheiben auf. Ein Exzenter 7 oder 8 kann somit auch aus einer mehrteiligen Exzenteranordnung bestehen. Die Exzentrizität ist in der bevorzugten Ausführung stufenlos verstellbar. Das heisst, die Lage der Exzenter oder Exzenter Scheiben gegenüber der Antriebsachse ist in diesem Beispiel einstellbar. Damit lässt sich die ins Werkstück einflussende Energie exakt festlegen.

Das Besondere an der Ausführung nach Fig. 3 ist, dass statt zwei nur ein einziger Antrieb 5 die Exzenter 7 und 8 antreibt. Letztere sind rechtwinklig zueinander angeordnet, wobei die Kraft der Antriebsachse des Antriebs 5, beziehungsweise des Elektromotors, durch eine Kraftumlenkeinrichtung 12 von der Achse 13 des ersten Exzenters 7 zur Achse 14 des zweiten

Exzenter 8 umgelenkt wird. Bei der Kraftumlenkeinrichtung 12 handelt es sich in dieser Ausführung um ein Kegelradgetriebe mit einem ersten Kegelrad 15 an der ersten Achse 13 und einem zweiten Kegelrad 16 an der zweiten Achse 14, die durch je eine Verzahnung ineinander greifen. Möglich sind aber auch andere Arten der Kraftumlenkung, wobei die Laufrichtung der zweiten Achse 14 unwichtig ist. In jedem Fall genügt ein Antrieb 5 zur Vibrationsentspannung in allen drei Achsen X, Y und Z.

Der Vorteil des Ausführungsbeispiels nach Fig. 3 liegt aber nicht nur in der Einsparung eines zweiten Antriebs 6, sondern auch in der kompakten Konstruktion. In der Praxis ist mit sehr unterschiedlichen Werkstücken 1 zu rechnen, die es durch Vibration zu entspannen gilt. Das heisst, die jeweiligen Werkstücke 1 können die verschiedensten Geometrien und Masse aufweisen. Es kann fallweise darum nicht möglich sein, daran eine grössere Vorrichtung zur Vibrationsentspannung oder zwei separate Vibratoren anzubringen.

Auch beim Ausführungsbeispiel nach Fig. 3 kann ein getrennter Lauf der beiden Exzenter 7 und 8 vorgesehen werden. Beispielsweise könnte das durch mechanisches Abkuppeln im Bereich der Kraftumlenkeinrichtung 12 erfolgen. Im vorliegenden Fall durch Trennung der beiden Kegelräder 15 und 16 durch eine lineare Verschiebung 17 in der Achse 13 des ersten Exzenter 7 und/oder durch eine entsprechende Verschiebung 18 in der Achse 14 des zweiten Exzenter 8. Entsprechende Verschiebeeinrichtungen können als technisch bekannt vorausgesetzt werden.

Als weitere Ausführung wäre auch eine Kombination der Vibrationsentspannung mit einer Wärmeentspannung möglich. Nach Fig. 2 könnte die Vorrichtung zu diesem Zweck mindestens eine Heizeinrichtung 19 aufweisen. Das kann eine technisch an sich bekannte Wärmeplatte oder Wärmematte sein, wobei im zweiten Fall diese besser unter dem Werkstück 1 anzuordnen wäre. Im Gegensatz zur reinen Wärmeentspan-

nung könnte allenfalls mit geringeren Temperaturen gearbeitet werden. Bereits bei 250° C können Veränderungen der Werkstoffeigenschaften eintreten. Dadurch wäre es zum Beispiel möglich, spezielle Verschleissguss-Werkstücke zu entspannen, die entweder mit der einen oder der anderen Entspannungsmethode alleine nicht bestmöglich bearbeitet werden können. Die Wärmezufuhr kann zeitgleich mit der Vibration oder auch bereits vorher erfolgen.

Es liegt im Rahmen der Erfindung nach Patentanspruch 14 die Vorrichtung im Einzelnen auch anders als gezeichnet auszubilden, zumal die Fig. 1 und 2 die Grundidee nur schematisch darstellen. Die Vibratoren 3 und 4 oder die Exzenter 7 und 8 müssen nicht unbedingt genauso wie in Fig. 3 gezeichnet ausgeführt werden. Die Wirkverbindung zwischen der Vorrichtung und dem Werkstück 1 kann auf beliebige Art und Weise hergestellt werden. Insbesondere dann, wenn es um in Serie gefertigte Werkstücke geht, wäre auch eine Verbindung mittels entsprechender Ausformungen denkbar, so dass die Vorrichtung und das Werkstück 1 jeweils einfach zusammensteckbar wären. Anstatt die Vorrichtung auf das Werkzeug 1, kann auch umgekehrt das Werkstück 1 auf der Vorrichtung angeordnet werden. Möglich ist auch das gleichzeitige Vibrieren von zwei oder mehr Werkstücken 1 durch eine einzige Vorrichtung. Es ist auch nicht absolut zwingend, dass sich die drei Achsen X, Y und Z exakt im 90° Winkel zueinander befinden. Soweit dennoch eine Dreidimensionalität gegeben ist, sind Abweichungen vom rechten Winkel durchaus möglich, also auch ein spitzer oder ein stumpfer Winkel.

## Patentansprüche

1. Verfahren zur Vibrationsentspannung von Werkstücken, dadurch gekennzeichnet, dass mindestens ein Werkstück (1) zeitgleich, wechselseitig oder nacheinander in drei zueinander abgewinkelten Achsen X, Y und Z dreidimensional vibriert wird.
2. Verfahren nach Anspruch 1, dadurch gekennzeichnet, dass die Y-Achse in der Waagerechten annähernd rechtwinklig zur X-Achse, während die Z-Achse in der Senkrechten annähernd rechtwinklig zur X-Achse liegt, wodurch das mindestens eine Werkstück (1) in der Waagerechten und/oder in der Senkrechten vibriert wird.
3. Verfahren nach Anspruch 2, dadurch gekennzeichnet, dass die Vibration mittels mindestens zwei Vibratoren (3, 4) und/oder mindestens zwei Exzentern (7, 8) erfolgt, die im abgewinkelt zueinander stehen.
4. Verfahren nach einem der Ansprüche 1 - 3, dadurch gekennzeichnet, dass das mindestens eine Werkstück (1) in mindestens einem ersten Verfahrensschritt in den Achsen X und Y und in mindestens einem zweiten Verfahrensschritt in den Achsen X und Z vibriert wird, wobei die Reihenfolge dieser beiden Verfahrensschritte beliebig ist.
5. Verfahren nach Anspruch 4, dadurch gekennzeichnet, dass in mindestens einem dritten Verfahrensschritt zeitgleich in allen drei Achsen X, Y und Z vibriert werden, wobei dieser dritte Verfahrensschritt in beliebiger Reihenfolge den anderen Verfahrensschritten zugeordnet werden kann.
6. Verfahren nach Anspruch 4 oder 5, dadurch gekennzeichnet, dass sind die einzelnen Verfahrensschritte zeitlich teilweise überschneiden.

7. Verfahren nach einem der Ansprüche 1 - 6, dadurch gekennzeichnet, dass mindestens ein Antrieb (5, 6) in Form eines Rotationsmotors verwendet wird, dem mindestens ein Exzenter (7, 8) zugeordnet ist.
8. Verfahren nach Anspruch 7, dadurch gekennzeichnet, dass mit veränderbarer Drehzahl gearbeitet wird.
9. Verfahren nach einem der Ansprüche 1 - 8, dadurch gekennzeichnet, dass mit veränderbarer Frequenz der Vibration gearbeitet wird.
10. Verfahren nach einem der Ansprüche 1 - 9, dadurch gekennzeichnet, dass mit veränderbarer Beschleunigung der Vibration gearbeitet wird.
11. Verfahren nach einem der Ansprüche 1 - 10, dadurch gekennzeichnet, dass mit veränderbarer Amplitude der Vibration gearbeitet wird.
12. Verfahren nach einem der Ansprüche 7 - 11, dadurch gekennzeichnet, dass die Antriebe (5, 6) mit einer Drehzahl von 2800 U/min rotieren, bei einer Beschleunigung von 0,15 - 0,30 m/s<sup>2</sup> beim ersten Antrieb (5) und einer Beschleunigung von 0,30 - 0,55 m/s<sup>2</sup> beim zweiten Antrieb (6) sowie einer Amplitude von 0,94 mm für den ersten Exzenter (7) und 1,75 mm für den zweiten Exzenter (8).
13. Verfahren nach einem der Ansprüche 7 - 11, dadurch gekennzeichnet, dass die Antriebe (5, 6) mit einer Drehzahl von 3500 U/min, bei einer Beschleunigung von 0,30 - 0,70 m/s<sup>2</sup> beim ersten Antrieb (5) und einer Beschleunigung von 0,70 - 1,20 m/s<sup>2</sup> beim zweiten Antrieb (6) sowie einer Amplitude von 0,94 mm für den ersten Exzenter (7) und 1,30 mm für den zweiten Exzenter (8).
14. Vorrichtung zur Ausführung des Verfahrens nach Anspruch 1, gekennzeichnet durch mindestens einen Antrieb (5, 6) in Form eines

Rotationsmotors, dem mindestens ein Exzenter (7, 8) oder mindestens eine mehrteilige Exzenteranordnung zugeordnet ist, wobei insgesamt mindestens zwei Exzenter (7, 8) oder Exzenteranordnungen vorhanden sind, die im rechten, spitzen oder stumpfen Winkel zueinander angeordnet sind.

15. Vorrichtung nach Anspruch 14, dadurch gekennzeichnet, dass zwei Antriebe (5, 6) vorhanden sind, die im rechten, spitzen oder stumpfen Winkel zueinander angeordnet sind und jeweils einen Exzenter (7, 8) oder eine Exzenteranordnung aufweisen.
16. Vorrichtung nach Anspruch 14, dadurch gekennzeichnet, dass ein Antrieb (5) vorhanden ist, dem zwei Exzenter (7, 8) oder Exzenteranordnungen zugeordnet sind, die im rechten, spitzen oder stumpfen Winkel zueinander angeordnet sind.
17. Vorrichtung nach Anspruch 16, dadurch gekennzeichnet, dass die Kraft einer Antriebsachse des Antriebs (5) durch eine Kraftumlenkeinrichtung (12) von einer ersten Achse (13) des ersten Exzenters (7) oder der ersten Exzenteranordnung zu einer zweiten Achse (14) des zweiten Exzenters (8) oder der zweiten Exzenteranordnung umgelenkt ist.
18. Vorrichtung nach Anspruch 17, dadurch gekennzeichnet, dass die Kraftumlenkeinrichtung (12) ein Kegelradgetriebe mit einem ersten Kegelrad (15) an der ersten Achse (13) und einem zweiten Kegelrad (16) an der zweiten Achse (14) ist.
19. Vorrichtung nach Anspruch 18, gekennzeichnet durch mindestens eine Verschiebeeinrichtung zum mechanischen Abkuppeln der beiden Kegelräder (15, 16), entweder durch eine lineare Verschiebung (17) in der Achse (13) des ersten Exzenters (7) oder der ersten Exzenter-



anordnung und/oder durch eine lineare Verschiebung (18) in der Achse (14) des zweiten Exzenters (8) oder der zweiten Exzenteranordnung.

20. Vorrichtung nach einem der Ansprüche 14 - 19, gekennzeichnet durch mindestens eine Heizeinrichtung (19) zur Erwärmung des mindestens einen Werkstücks (1).

## Zusammenfassung

Ein oder mehrere zu entspannende Werkstücke (1) werden zeitgleich oder nacheinander in drei zueinander abgewinkelten Achsen X, Y und Z vibriert. Die Y-Achse liegt in der Waagerechten rechtwinklig zur X-Achse, während die Z-Achse in der Senkrechten rechtwinklig zur X-Achse liegt. Abweichungen vom rechten Winkel, also auch spitze oder stumpfe Winkel sind möglich. Das mindestens eine Werkstück (1) wird jedoch sowohl in der Waagerechten als auch in der Senkrechten vibriert. Dadurch werden mindestens Spannungen in der Nähe einer zyklischen 0,1 Dehngrenze erreicht, um sowohl die makroskopischen als auch die mikroskopischen Eigenspannungen im Werkstück (1) abzubauen. Die Vibrationsentspannung wird zu einem sicheren und verlässlichen Verfahren. Die Vorrichtung weist mindestens einen Antrieb (5, 6) in Form eines Rotationsmotors auf, wobei die Vibration durch mindestens zwei im Winkel zueinander stehende Exzenter (7, 8) auf das mindestens eine Werkstück (1) aufgebracht wird.

( Fig. 1 )

Fig. 1

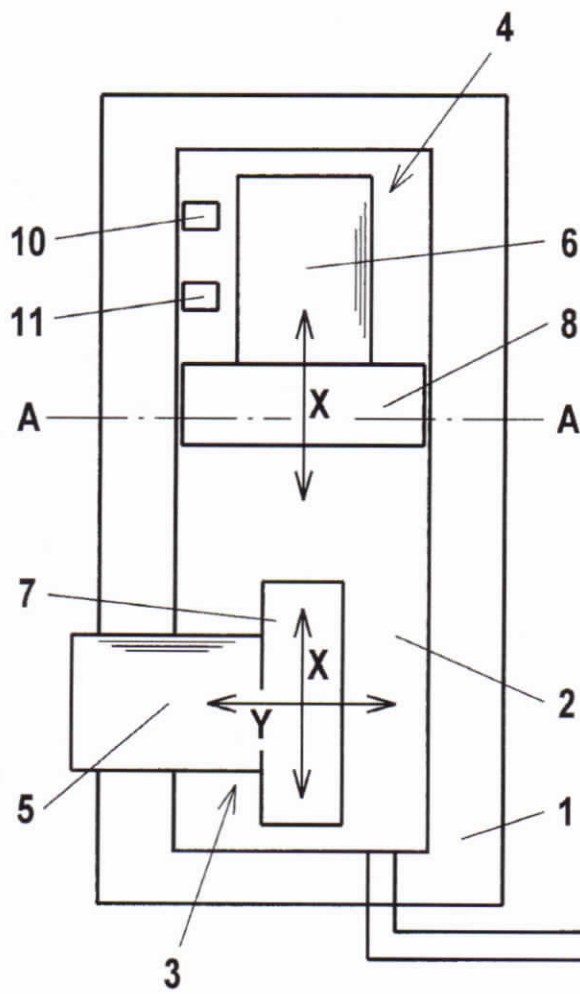


Fig. 2

