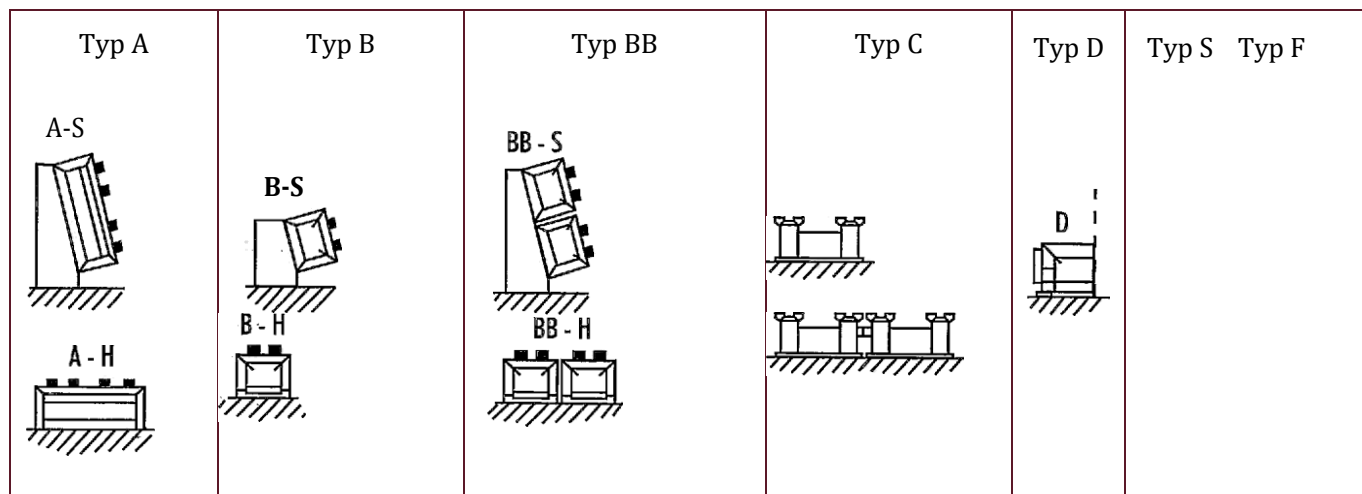




## Neumaschinen, Drehmaschinen, Sondermaschinen



Maschinentyp	DM1					DM2						DM3					DM4						DM5			DM6		
Bett-Typ	A	C	B	S	F	A	B	C	D	S	F	A	B	C	S	F	A	B	C	D	S	F	C	B	S	C	B	S
		BB				Ar2	BB						BB		Sr2			BB	Cr2					BB			BB	
DM-Dreh Maschine	ja	ja	ja	ja		ja	ja	ja	x	ja	x	ja	ja	ja	ja	x	x	ja	ja	x	ja	x	ja	ja	ja	ja	x	ja
DM-Doppel-Dreh Maschine	ja	ja	x	ja		ja	ja	x	x	ja	x	ja	ja	x	ja	x	ja	ja	x	x	ja	x	x	ja	x	ja	x	ja
Radsatzdreh Maschine	x	x	x	x		x	x	x	x	x	x	x	x	x	ja	x	x	x	ja	x	ja	x	x	ja	x	x	x	x
Oelfeldreh Maschine	x	x	x	x		x	x	x	x	x	x	x	x	x	ja	x	x	x	ja	x	ja	x	x	x	x	x	x	x
Langdreh Maschine	ja	x	x	ja		x	x	x	x	ja	x	x	x	x	ja	x	x	x	x	x	ja	x	x	x	x	x	x	x
Abläng- u. Zentrier Maschine	ja	ja	x	ja		ja	ja	x	x	ja	x	ja	ja	x	ja	x	ja	ja	x	x	ja	x	x	ja	x	x	ja	x
Plandrehkopf Maschine	x	x	x	x		ja	x	x	x	ja	x	x	x	x	Ja	x	x	ja	x	x	Ja	x	x	ja	ja	x	x	x
Tiefbohr Maschine	x	x	x	x		ja	ja	x	x	ja	x	x	x	x	ja	x	x	ja	x	x	ja	x	ja	ja	x	x	x	x
Langbettdreh Maschine	x	x	x	ja		x	ja	x	x	ja	x	x	x	x	ja	x	ja	ja	x	x	ja	x	ja	ja	x	x	x	x
Rundtakt Maschinen	x	ja	x	x		x	ja	x	ja	x	x	x	ja	x	ja	x	x	x	x	ja	ja	x	x	ja	x	x	x	x
Rohr Drehmaschine	ja	ja	ja	ja		ja	ja	ja	x	ja	x	x	ja	ja	ja	x	x	ja	ja	ja	ja	x	x	x	ja	x	x	ja
Schäl- und Rollieranlage	x	x	x	ja		x	x	x	x	ja	x	x	x	x	ja	x	x	x	x	x	ja	x	x	x	x	x	x	x
Andere Maschinen	ja	ja	ja	ja		ja	ja	ja	ja	ja	ja	ja	ja	ja	ja	ja	ja	ja	ja	ja	ja	ja	ja	ja	ja	ja	ja	ja