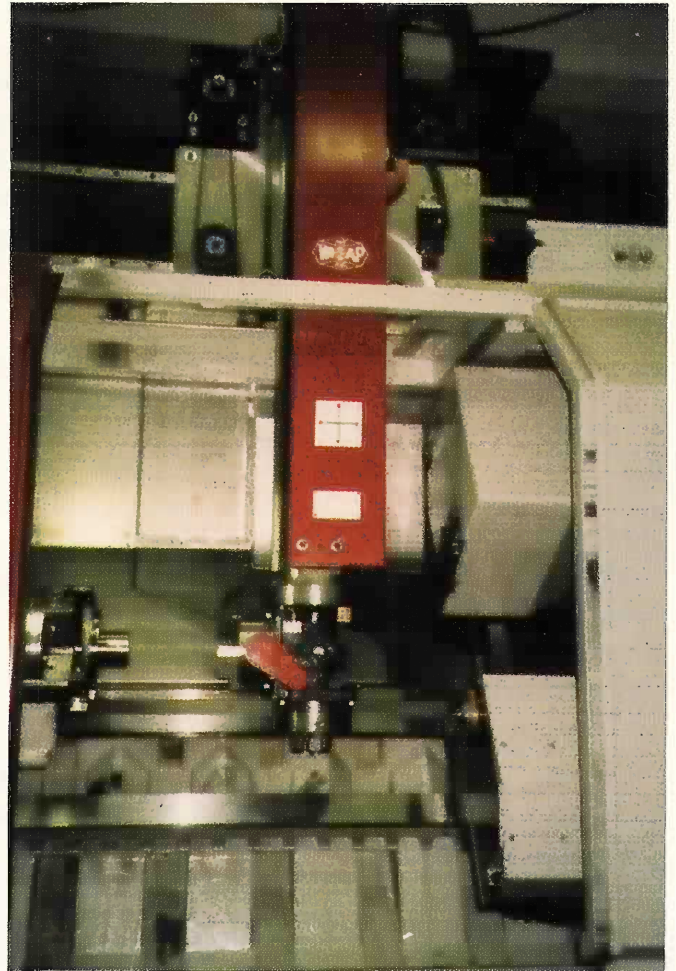
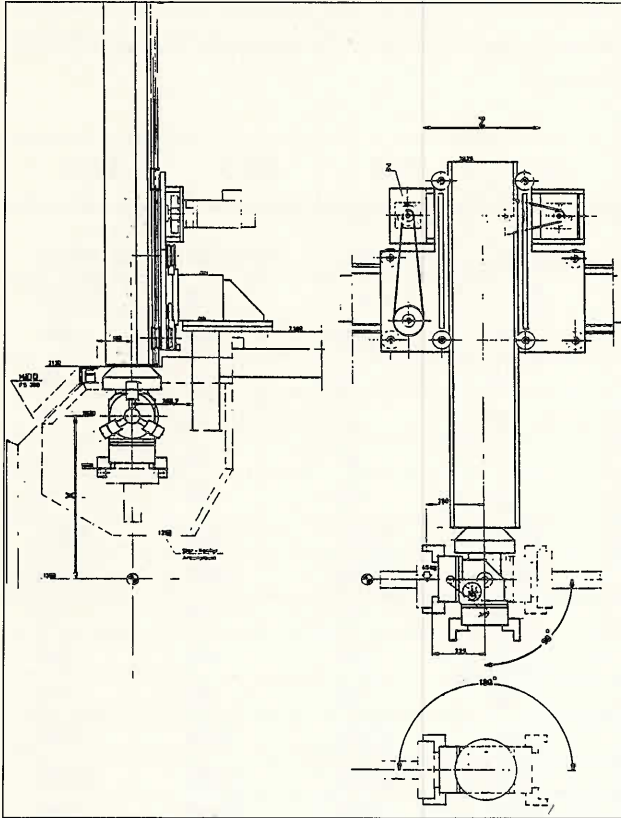




Alles aus einer Hand für eine automatisierte Fertigung

WIAP® PL3 »

Portallader eingesetzt bei Schleifmaschinenhersteller
an CNC - Drehmaschine 2 x 20 kg, \varnothing 280 mm



« WIAP® PL2

Portallader eingesetzt in
Dänemark, Brasilien, Deutschland
Schweiz, Schweden u.s.w

an CNC - Dreh- und
Schleifmaschinen
2 x 7 kg, \varnothing 120 mm

