

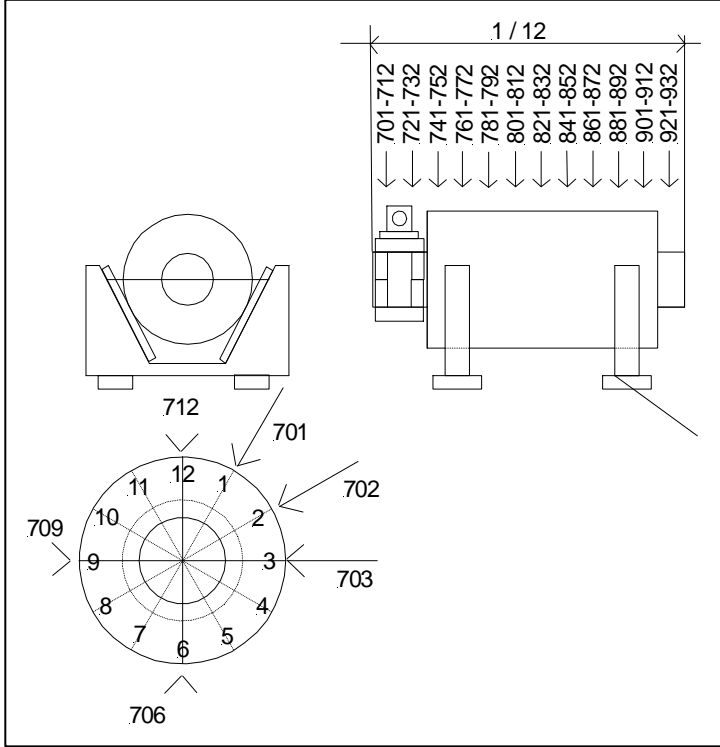
DE=	EN=	PT=	VN=
Metall entspannen mit Vibration	Stress relief with Vibration		

# MEMV Rotationssymmetrische liegende Werkstücke, Info 700

De	W1	Werkstück 01
De	W1	
De	W1	
De	W1	

% Excenter		Vibrator Richtung 1	
Drehzahl		Vibrator Richtung 2	
Vibrator Position 1		Sonden Position 1	
Vibrator Position 2		Sonden Position 2	
Gummi Position			

Pos	Ws1		Ws2		Ws3		Ws4		Ws5	
	5	25	5	25	5	25	5	25	5	25
1										
2										
3										
4										
5										
6										
7										
8										
9										
10										
11										
12										



de	Gummi
en	Rubber
pt	
vn	

de	Messpunkt 1-12= 15% vom Durchmesser von aussen nach inner	Messpunkt 701-712 links / 1/24 von aussen	Messpunkt 921-932 rechst 1/24 von aussen
en			
pt			
vn			

gezeichnet:	HPW	Datum:	20.3.2014		translate/en_ds/p_ct/vn_ro	origin: WIAP
Aenderung:		Datum:		WIAP International		Wi_8_f_19_j82a_r1_Rotat_liegend
Aenderung:		Data:		Safenwil Schweiz	spear 2	idee of / from: HPW